



IPE BROWN



IPE YELLOW



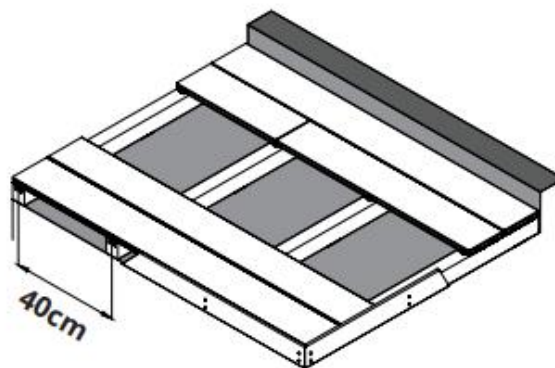
IPE RED



23 x 138mm x L 3.9 m



23 x 138mm x L 3 m



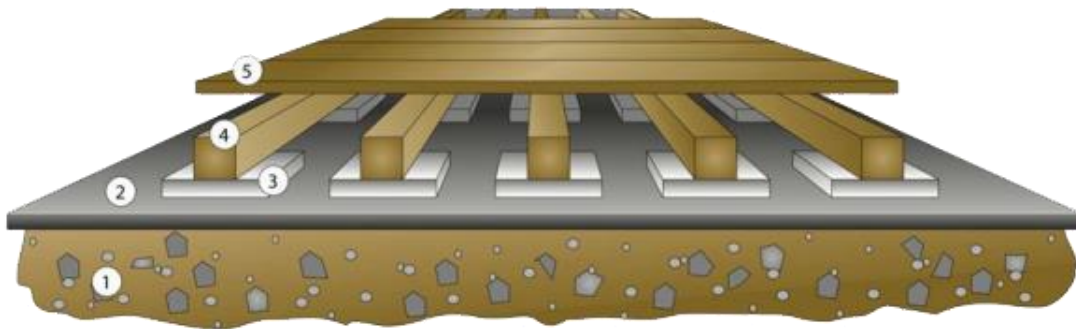
## Faktenübersicht:

- Fiberdeck® EXOTICS ist kein normales WPC, sondern mit einer besonderen, holzfreien Schutzschicht ummantelt, sodass Schmutz, Dreck und UV-Sonnenstrahlen keinen negativen Einfluss auf Ihre Terrasse haben. Wir sprechen von WPC 2.0, mit reduziertem Pflege- und Reinigungsaufwand. PERFEKT!
- Geliefert wird Fiberdeck® EXOTICS in 22,5 mm Stärke, 138 mm Breite und 390 cm Länge als Massivdielen (**solid**). Alle Dielen sind 2-farbig: Alle Dielen haben eine rötliche Seite. 50% der Dielen haben eine gelbliche und 50% eine bräunliche Rückseite. Beide Seiten sind gebürstet und haben eine sehr holzähnliche Haptik. Randdielen ohne seitliche Nuten: 22,5x138 mm massiv 300 cm und sind immer beidseitig rötlich.
- **Multicolor:** Fiberdeck® EXOTICS wird als Multicolordielen geliefert, was die Natürlichkeit durch die lebendige Farbvarianz unterstreicht. Die drei Grundfarben innerhalb der Dielen geben viele Gestaltungsmöglichkeiten:
  - ✓ Falls Sie eine **besonders lebendige Fläche** wünschen: Mischen Sie alle 3 Farbtöne bei der Verlegung möglichst „wild durcheinander“. Ihre Fläche wirkt wie echtes Ipé Tropenholz!
  - ✓ Sie möchten **eine homogenere Optik**: Legen Sie immer die rötliche Seite nach oben. Eine Eleganz von Mahagoni wirkt in Ihrem Garten.
  - ✓ Sie möchten eine tolle Bangkirai-Optik: Verlegen Sie die gelbliche und die bräunliche Seite gut gemischt. Ihre Gäste werden begeistert sein.
  - ✓ Immer: Verlegen Sie immer im Verband, das wirkt natürlicher. Durch das Vermeiden durchlaufender Kopffugen wird die Gesamtläche zudem viel stabiler.
  - ✓ **Vorsortierung** nach Farbvarianzwünsche VOR dem Kappen nicht vergessen! Bitte beachten Sie bei der Lagerung und Montage, dass die Oberfläche verkratzen kann (siehe Pflege).
- **Durchlüftung:** Alle WPC Produkte leiten wenig Wärme ab. Entsprechend kommt es bei fehlendem Umluftaustausch zu hohen Temperaturunterschieden zwischen Ober- und Unterseite der Dielen. Dies führt zu einer verkürzten Lebensdauer und im schlimmsten Fall zu unkontrollierten Verformungen der Dielen. Daher ist eine wirksame Belüftung auch unter der Dielenfläche das **WICHTIGSTE**, was Sie bei der Planung beachten müssen.
- **Unterkonstruktionsabstand** (Achsabstand = Mitte-Mitte der UK-Balken): **40 cm** bei privater Nutzung, 30 cm bei öffentlichen Projekten. Die Einhaltung dieser Maximalwerte ist wichtig und notwendig.
- **Gefälle in Dielenrichtung: Empfehlung 2%** = 2 cm p. Meter aufgrund vereinfachter Reinigung, technisch aber nicht notwendig. Verlegung ohne Gefälle ist erlaubt, führt aber zu vermehrtem Reinigungsaufwand.
- **Unterkonstruktion: 10 cm Aufbauhöhe** empfohlen, bei optimaler Belüftung auch 3,2 cm zulässig (24 mm Alu + 8 mm Gummipad unter UK). **Wir empfehlen Harthölzer** oder Thermohölzer, die der Lebenserwartung des Fiberdeck® Belags entsprechen, z.B. **Hartholz UK 40x60 mm oder Alu 24/30/40 mm Höhe** (2-3 mm Wandstärke). **WPC-UK unzulässig!**
- **Fugenabstände und Längenausdehnung:** Fiberdeck® EXOTICS nimmt als eines von wenigen WPC Produkten nur sehr wenig Feuchtigkeit auf. Allerdings gibt es eine **Längenveränderung** bei Temperaturanpassungen, daher müssen bei Kopffugen und Randabständen die erwarteten Differenzen zwischen **Verlege- und Nutzungstemperatur berücksichtigt** werden.
- Fiberdeck® EXOTICS ist kein gewachsenes Holz, sondern ein produzierter Werkstoff. Entsprechend fehlen Erfahrungswerte über Jahrzehnte, sodass im Gegensatz zu gewachsenen Hölzern wie Lärche oder Eiche **keine Freigabe zur tragenden/statischen Verwendung** erteilt werden kann. Ohne zusätzliche Tragschicht ist Fiberdeck® EXOTICS daher nicht für z.B. freitragende Balkone geeignet.
- **Elektrostatistische Aufladung:** Alle elektrisch nichtleitenden, wartungsarmen Oberflächen können von diesem Phänomen betroffen sein, das durch die bauseitigen Umstände beeinflusst wird: Besonders reduzierte Luftfeuchtigkeit (Innenausstellungen / Wintergärten) und Flächen, die hoher Windgeschwindigkeit ausgesetzt sind (fehlende Umrandung / Umzäunung / Neubaugebiete), können bei empfindlichen Personen zu einer spürbaren elektrostatischen Ableitung bei Kontakt zu Metalloberflächen führen. Dieser Effekt verschwindet mit der Zeit, da schon leichte Oberflächenverschmutzungen zu einer erhöhten Leitfähigkeit führen. Für Extremsituationen wenden Sie sich bitte über Ihren Händler an uns (passendes Pflegemittel lieferbar). **Wichtig:** Angrenzende Metalloberflächen, wie z.B. Metallgeländer, dürfen auf keinen Fall geerdet sein (auch nicht „unabsichtlich“ durch Kontakt Schraube zur Betonarmierung). Dies erhöht den Potentialunterschied zwischen Diele und Geländer und verstärkt den Effekt erheblich.

- Gewicht in kg/lfdm: 3,70 kg bei 22,5x138 mm massiv.
- Zusammensetzung: Ca. **40% Kunststoff** (inkl. Farbstoffe und Additive) und ca. **60% Holz**. Als Kunststoff wird PE verwendet und eine möglichst **hohe Recyclingquote** bereits in der Produktion angestrebt. Fiberdeck® EXOTICS **ist frei von PVC**. Diese Kombination macht es besonders umweltfreundlich.
- Produktionsbedingte **Toleranzen** (max.): Länge + 10 mm, Breite +- 2,0 mm, Stärke +- 1,0 mm. Dielen sind rechtwinklig gekappt. Die Breitendifferenz ist an den Kopfstößen auszumitteln. Höhenunterschiede sind aufgrund der Kopffuge **kaum wahrnehmbar**.
- Lagerung: Falls Ihr Bauvorhaben sich verzögert, lagern Sie die Dielen niemals senkrecht. Die Lagerung erfolgt **trocken, flach und vollständig aufliegend**, sowie sauber gestapelt.
- **Vorbereitung**: Geben Sie den Dielen und der Unterkonstruktion Zeit, sich am Einbauort zu **akklimatisieren** (Temperatur / Umgebungsfeuchtigkeit).

## Montageanleitung:

### A) Untergrund und Unterkonstruktion:



- 1 = Untergrund
- 2 = Wurzelvlies
- 3 = Trennung z.B. Betonplatten mit Gummigranulat oder Stelzfüße
- 4 = Unterkonstruktionsbalken (UK)
- 5 = Deckingdielen Fiberdeck® EXOTICS 22,5x138 mm

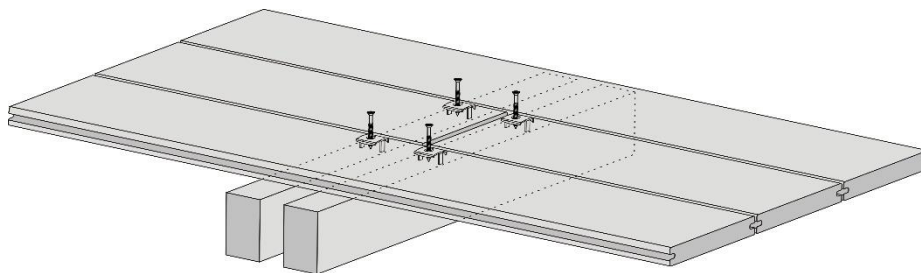
Lesen Sie auch immer die Anleitungen unter [Terrassenaufbau allgemein](http://www.fiberdeck.de) auf [www.fiberdeck.de](http://www.fiberdeck.de). Als UK (=Unterkonstruktion) kommen letztlich alle [dauerhaften Holzbalken ab 40x60 mm](#) in Frage. Alu 24x40 / 30x50 und 40/80/120x60 mm ist ebenfalls möglich, hier ist jedoch ein Distanzband (EPDM) erforderlich. Die Unterkonstruktion ist vom Untergrund grundsätzlich zu entkoppeln (Gummipads min. 8 mm oder Stelzfüße), um den **Wasserablauf** unter der UK und **Verhinderung von Feuchtigkeitsnachschub** aus dem Boden zu gewährleisten. Passendes Zubehör: [www.cobrafastener.de/](http://www.cobrafastener.de/)

Der Untergrund unter der UK muss stabil und trocken sein. Eine Aufbauhöhe von 10 cm und offene Randbereiche zwischen den UK-Balken sorgen für **ausreichend Durchlüftung**. Zur Verbesserung der Durchlüftung empfehlen wir die erste und die letzte Diele gegen Lüftungsgitter zu ersetzen.

Weiterhin ist der **Achsabstand der Unterkonstruktion** (Mitte zu Mitte UK-Balken) in privat genutzten Gärten auf **max. 40 cm** auszurichten. Bei gewerblich oder öffentlich genutzten Decking-Flächen reduziert sich der maximale Unterkonstruktionsabstand auf maximal 30 cm. Die UK-Balken sind idealerweise **mit dem Untergrund dauerhaft zu fixieren** (Beide Enden und mindestens einmal mittig). Hierdurch wird ein Wandern der Unterkonstruktion sowie ein „Hochziehen“ am Ende des Deckbelags verhindert. Ersatzweise, wenn auch nicht mit gleichwertiger Auswirkung, kann die UK mit Querverstrebungen in „Rahmenbauweise“ verlegt werden.

UK ist generell so zu planen, dass die Dielen später seitlich und am Kopf nicht überstehen (nicht tragend)!

**An den Kopfenden**, ebenso an den Kopfstößen, **ist die UK doppelt auszuführen**. Zwischen den beiden Unterkonstruktionen unter den Kopfenden (Überstand der Dielen = 5 mm über die UK) ist ein **Abstand für den Wasserablauf** einzuhalten.



Weiterhin ist die Unterkonstruktion so zu planen, dass die später zu verlegenden Dielen ein **Gefälle von 2%** (= 2 cm pro lfdm) in Dielenrichtung erreichen, um einen entsprechenden Wasserablauf zu gewährleisten.

## B) Verlegung der Dielen

Nutzen Sie zur Befestigung der Dielen den Cobra Hybridclip 8-18M (90 Clips + 90 Schrauben für Holz / Alu + Bit) und für Start und Ende die Cobra Anfang- und Endclips. Die Schrauben funktionieren für Holz (bis 900 kg/cbm) und Alu (2-3mm Wandstärke). 8-18S (24 mm Alu UK) und 8-18L (Hartholz-UK über 900 kg/cbm) sind ebenfalls erhältlich. **5-6 mm Fugenbreite werden durch die Clips vorgegeben.**

**Die Verwendung von Fremdclips ist wegen fehlender Fixierung und fehlender Erprobung nicht zu empfehlen und führt immer zum Gewährleistungs- und Garantieverlust.** Vorbohrung für Clipschrauben ist immer empfohlen und verhindert Schraubenabriss und – Überhitzung, sowie Fugenplatzer der UK.

Bei mehr als 2 Längenstößen (auch bereits bei mehr als einem Stoß unsere erste Empfehlung):

- Kopffugenabstand um 2 mm erhöhen
- Stoßfugen um mindestens einen Meter versetzen, um die Stabilität der Gesamtfläche zu erhöhen.

## C) Berechnung des Dielenabstands (kopfseitig)

Durch die temperaturbedingte Änderung müssen die folgenden Fugenabstände kopfseitig in Abhängigkeit der Materialtemperatur bei der Verlegung eingehalten werden:

Materialtemperatur bei Verlegung	3 m Diele	4 m Diele	5 m Diele
10 °C	4,8	6,4	8,0
15 °C	4,2	5,6	7,0
20 °C	3,6	4,8	6,0
25 °C	3,0	4,0	5,0
30 °C	2,4	3,2	4,0
35 °C	1,8	2,4	3,0

Außerhalb dieser Materialtemperaturen ist die Verlegung nicht zu empfehlen. Der **Abstand zu umliegenden Bauteilen** muss min. 6 mm (oder mehr laut Temperaturtabelle, **der höhere Wert zählt**).

## D) Randabschlüsse

Generell gilt: **Je weniger Randabschluss Ihre Terrasse erhält, umso besser!** Denn jede Art von Randabschluss hemmt die Durchlüftung Ihrer Terrasse. Falls Sie dennoch aus optischen Gründen auf einen senkrechten Abschluss nicht verzichten möchten, so empfehlen wir handelsübliche Alu- oder Edelstahlwinkelleisten. **Hier gelten folgende Grundsätze:**

- Nicht über die volle Höhe einsetzen, sodass noch Luft darunter herziehen kann.
- Nicht dicht an die Diele setzen (Wasserablauf wird behindert, **Distanzklötze einsetzen**).
- Befestigung an der Unterkonstruktion.



## Pflegeanleitung:

- **Reinigung mit feuchtem Wischen reicht im Normalfall völlig aus**, da die Schutzschicht keine Haftungsgrundlage bietet. Reinigen Sie Ihre Fiberdeck-Terrasse einfach wie den Innenboden!
- **Sanftes Abstrahlen mit Hochdruckreiniger** ist z.B. nach langen Intervallen ebenfalls möglich.
- **Nach dem Winter** und bei nördlicher Ausrichtung verhilft handelsüblicher Grünbelagsentferner schnell wieder zu einer einwandfreien Optik.
- **Bei Blütenpollen** sollten Sie ein Verkleben vermeiden und vor allen anderen Reinigungen zuerst mit heißem Wasser und Schrubber sanft mit der Reinigung beginnen. Zu diesem Zeitpunkt noch keinen Kunststoffreiniger einsetzen, da einige Produkte Silikon enthalten und zum Verkleben der Pollen beitragen.
- Hartnäckige Flecken und kleine Kratzer können anschließend mit **schichtbildendem Kunststoffreiniger** mühelos optisch entfernt werden.
- Kratzer können mittels Heißluftpistole und/oder feinem Schleifschwamm reduziert werden (vorsichtig an kleinen Reststücken üben, erfordert etwas Übung). Bitte beachten Sie, dass die EXOTICS Diele aufgrund Ihre Haptik weicher ist als unsere VINTAGE und vor allem die HARMONY Diele. Falls es Ihnen vorrangig um die Oberflächenhärte geht, ist EXOTICS nicht die erste Wahl!
- Am Pool oder Teich: Auch wenn unsere CoExtrusionsschicht vor Schmutzanhaftungen schützt: Chlor, Salz und andere Mineralstoffe wie Kalk können sich hartnäckig an die Oberfläche heften, speziell bei Verlegung in Waage (NULL-Gefälle). Selbst Glas (siehe Kalkablagerung Dusche) ist hiervon betroffen. Nutzen Sie zur Mineralentfernung handelsübliche CLR Cleaner. Fragen Sie Ihren Fachhändler nach einer Produktempfehlung.

## Infos zur Oberfläche:

- Gute CoExtrusionsschutzschichten zeichnen sich durch **UV-Beständigkeit**, sowie **Unempfindlichkeit gegen Flecken** und durch **eine leichte Reinigung** aus.
- Oftmals führt die holzfreie CoExtrusionsschicht aber einem starken Glanzgrad und einer künstlich wirkenden Oberfläche. Nicht bei Fiberdeck® EXOTICS!
- Fiberdeck® EXIPOTICS umgeht dies, indem die **Oberfläche noch gebürstet** wird. Optik und Haptik sind so **viel natürlicher** und viel näher am Holz. **Perfekt für Ihren Garten!**
- Damit das gelingt, muss die Oberfläche etwas weicher eingestellt werden, um den Bürstvorgang überhaupt zu ermöglichen. Als „härtere Alternative“ empfiehlt sich [Fiberdeck® Harmony](#). Beachten Sie unsere Hinweise zur Kratzervermeidung sowie zur möglichen Reduzierung/Entfernung.
- **Beim Bürstvorgang lösen sich Fasern**, die zum Teil schon anfangs, zum Teil erst später auffallen. Hier löst sich kein Material auf, sondern die beim Bürsten nach unten gedrückten Fasern lösen sich langsam aus der Fiberdeck® EXOTICS Oberfläche heraus. Dies ist eine bekannte und natürliche Eigenschaft, die jedoch „leider“ im Laufe der Zeit verschwindet. Die Fasern lösen sich durch **mechanische Belastung** (Nutzung der Terrasse) und der **Witterung** nach und nach.

**WICHTIG: Möbel immer mit neuen Schonern/Gleitern ausstatten, kein Hart-PVC, sondern möglichst Teflon-Schoner verwenden (als Zubehör online und im Möbelhandel erhältlich).**

In seltenen Fällen von elektrostatischer Aufladung gehen Sie bitte wie folgt vor:

- **Reinigung** der Fläche wie oben beschrieben, oftmals ist dann bereits alles erledigt.
- Für **Windschutz** sorgen (Elektrostatische Aufladung ist gespeicherte Bewegungsenergie).
- Lesen Sie unser [Informationsblatt „elektrostatische Aufladung“](#) und handeln Sie entsprechend.
- Wenn alles nicht hilft: Kontaktieren Sie uns über Ihren Händler/Verkäufer (Pfleagemittel).

Vielen Dank, dass Sie all unsere Hinweise gelesen und befolgt haben. Ihrer Erholung auf einer perfekten und wartungsarmen Terrasse steht nichts mehr im Wege. Wir wünschen Ihnen einen tollen und erholsamen Sommer und **würden uns über Projektbilder Ihrer Terrasse sehr freuen**. Nutzen Sie einfach unsere Mailadresse [info@felixdistribution.de](mailto:info@felixdistribution.de). Wir freuen uns auf Ihre Mail und Ihre Bilder!