

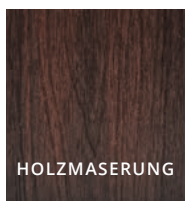
PREMIUM (RHK)

Fiberdeck[®]

Never stop innovating



IPE



22,5 x 138mm x 3/4/5 m

TEAK

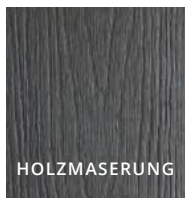


22,5 x 210mm x 3/4/5 m

LIGHT GREY



DARK GREY



CEDAR



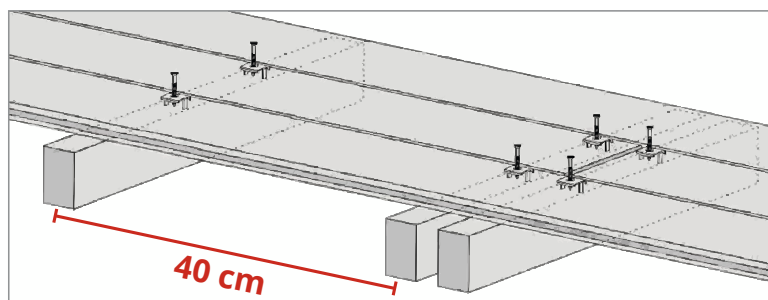
Cobra Start/End
(30 Clips + 30 Schrauben)



22,5 x 138mm x 3 m



Cobra Hybrid 8-18
(90 Clips + Schrauben)
1 Set für ca. 4.5 m² (138mm)



PREMIUM (RHK)

EIGENSCHAFTEN	TEST METHODE	TEST ERGEBNISSE	HINWEISE / ANFORDERUNGEN
Zusammensetzung	-	HDPE = 35% Holzmehl = 55% Additive = 10%"	-
Dichte	EN 15534-1	1.240 g/cm ³	-
Gewicht/Laufmeter	EN 15534-1	Breite 138 mm : 2,73 Kg/m Breite 210 mm : 4,09 Kg/m	-
Max. Krümmung	EN 15534-1	≤ 1 mm / Meter	-
Schüsselung	EN 15534-1	≤ 0.5 mm	-
Maximale Belastung	EN 15534-1	Breite 138 mm : 3953 N Breite 210 mm : 5992.75 N	Spannbreite : 350 mm F'max ≥ 3 300 N (EN 15534-4)
Durchbiegung bei 500 N	EN 15534-1	Breite 138 mm : 1.07 mm Breite 210 mm : 1.00 mm	Spannbreite : 350 mm ≤ 2,5mm (EN 15534-4)
Elastizitätsmodul	EN 15534-1. Annex A	Breite 138 mm : 3512 MPa Breite 210 mm : 3231.3 Mpa	Spannbreite : 350 mm Biegetest am fertigen Produkt bei Normalklima 20 °C und 65 % r. F.
Biegefestigkeit	EN 15534-1. Annex A	Breite 138 mm : 29.6 MPa Breite 210 mm : 25.18 MPa	
Kriechverhalten	EN 15534-1	Breite 138 mm : Max ΔS = 1.37 mm Durchschnitt ΔSr = 1.02 mm Kriechfaktor = 1.27 Kriecherholung = 41,5 %	ΔS ≤ 13 mm bei Einzelwerten ΔSr ≤ 5 mm arithmetischer Mittelwert (EN 15534-4)
		Breite 210 mm : Max ΔS = 1.14 mm Durchschnitt ΔSr = 0.92 mm Kriechfaktor = 1.74 Kriecherholung = 37.5 %	
Widerstandsfähigkeit gegen Eindrücke (Brinell Härte)	EN 15534-1	Brinell Härte: 66.5 Mpa Elastischen Rückstellrate: 65.9 %	Angewandte Last : 2000N
Beständigkeit gegen künstliche Bewitterung	EN 15534-1	ΔE = 1.14	2000 Stunden, ISO 4892-2 Zyklus 1
Wasseraufnahme (28 Tage)	EN 15534-1 EN 317	Breite 138 mm : Quellen: 0.17 % in Stärke 0.06 % in Breite 0.13 % in Länge Wasseraufnahme in Gewicht : 2,69 %	Quellen: ≤ 4 % in Stärke ≤ 0.8 % in Breite ≤ 0.4 % in Länge (EN 15534-4) Wasseraufnahme in Gewicht ≤ 7 % (EN 15534-4)
		Breite 210 mm : Quellen: 0.16 % in Stärke 0.03 % in Breite 0.11 % in Länge Wasseraufnahme in Gewicht : 2,48 %	
Siedetest	EN 15534-1 EN 1087-1	Breite 138 mm : Wasseraufnahme in Gewicht = 1,67 % Breite 210 mm : Wasseraufnahme in Gewicht = 1,28 %	Wasseraufnahme in Gewicht ≤ 7 % (EN 15534-4)
Widerstandsfähigkeit gegen fallende Lasten	EN 15534-1	Kein Riss	Fallgewicht: 1000 ± 5 g Fallhöhe: 700 ± 5 mm Keine Risse an 10 Prüfkörpern. (EN 15534-4)
Oberflächenhaftung	EN 319	3.16 N/mm ²	-
Abrieb	ASTM D4060-19	53mg	-
Hitzeumkehr	EN 15534-1 EN 479	0.12 %	100°C - 1 Stunde
Thermische Längenausdehnung	EN 15534-1	42.1 10 ⁻⁶ K ⁻¹	≤ 50.0 10 ⁻⁶ K ⁻¹ (EN 15534-4)
Reaktion auf Feuer - Einzelflamme Ursprungstest	EN 15534-1	Klasse E _n	FS ≤ 150 mm innerhalb von 20 s. (EN13501-1)