

HARMONY

Fiberdeck[®]

Never stop innovating



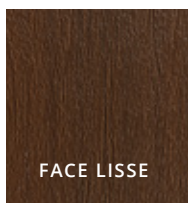
20
YEARS
WARRANTY
LIMITED RESIDENTIAL

UV RESIST

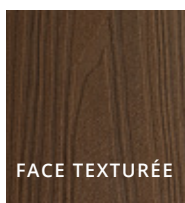


R12

INDIAN SUMMER



FACE LISSE



FACE TEXTURÉE

OCEAN GREY

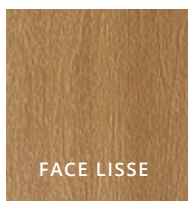


FACE LISSE

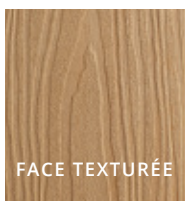


FACE TEXTURÉE

RED CEDAR



FACE LISSE



FACE TEXTURÉE



22.5 x 138 x 4000 mm



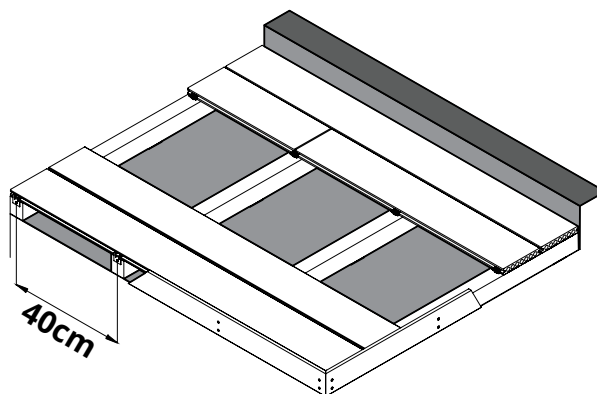
22.5 x 138 x 3000 mm



Cobra Start/End
(30 clips + 30 vis)



Cobra Hybrid 8-18
(90 clips + vis)
1 sac pour 4.5 m2 (138mm)



HARMONY

PROPRIÉTÉ	MÉTHODE D'ESSAI	RÉSULTATS DES TESTS	NOTES / EXIGENCES
Composition	-	PEHD = 35% Poudre de bois = 55% Additifs = 10%	-
Densité	EN 15534-1	1.240 g/cm ³	-
Masse linéaire	EN 15534-1	3.70 Kg/m	-
Écart par rapport à la rectitude	EN 15534-1	≤ 1 mm / mètre	-
Cupping	EN 15534-1	≤ 0.5 mm	-
Charge maximale	EN 15534-1	4048.28 N	Portée : 400 mm F _{max} ≥ 3 300 N (EN 15534-4)
Déformation à 500 N	EN 15534-1	1.02 mm	Portée : 400 mm ≤ 2.5mm (EN 15534-4)
Module d'élasticité	EN 15534-1. Annexe A	4374.1 MPa	Portée : 400 mm Essai de flexion sur le produit fini dans des conditions normales 20°C et 65% RH
Résistance à la flexion	EN 15534-1. Annexe A	32.56 MPa	
Comportement de fluage	EN 15534-1	Max ΔS = 1.64 mm Moyenne ΔSr = 1.15 mm Facteur de fluage = 1.14 Récupération du fluage = 41.5 %	ΔS ≤ 13 mm pour les valeurs individuelles ΔSr ≤ 5 mm pour la valeur moyenne arithmétique (EN 15534-4)
Résistance à l'indentation (Dureté Brinell)	EN 15534-1	Dureté Brinell : 66.5 MPa Taux de reprise élastique : 65.9 %	Charge appliquée : 2000N
Résistance au vieillissement climatique artificiel	EN 15534-1	ΔE = 1.14	2000 heures. ISO 4892-2 cycle 1
Gonflement et absorption d'eau (28 jours)	EN 15534-1 EN 317	Gonflement: 0.13 % en épaisseur 0.05 % en largeur 0.14 % en longueur Absorption d'eau en poids : 2.51 %	Gonflement moyen : ≤ 4 % en épaisseur ≤ 0.8 % en largeur ≤ 0.4 % en longueur (EN 15534-4) Absorption d'eau en poids ≤ 7 % (EN 15534-4)
Test d'ébullition	EN 15534-1 EN 1087-1	Absorption d'eau en poids = 0.79%	Absorption d'eau en poids ≤ 7 % (EN 15534-4)
Résistance à l'impact de la masse tombante	EN 15534-1	Pas de fissure	Poids du percuteur : 1000 ± 5 g Distance de chute : 700 ± 5 mm Pas de fissures sur 10 éprouvettes. (EN 15534-4)
Force d'adhérence de la surface	EN 319	6.45 N/mm ²	-
Abrasion	ASTM D4060-19	50.7 mg	-
Glissance	DIN51130 (classification R)	Direction de test sur la largeur de lame : R12 Direction de test sur la longueur de lame : R11	Face texturée
Retrait à chaud	EN 15534-1 EN 479	0.12%	100°C - 1 heure
Coefficient de dilatation thermique linéaire	EN 15534-1	34.8 10 ⁻⁶ K ⁻¹	≤ 50.0 10 ⁻⁶ K ⁻¹ (EN 15534-4)
Réaction au feu - Essai avec une seule source de flamme	EN 15534-1	Class _{EN}	FS ≤ 150 mm en 20 s. (EN13501-1)