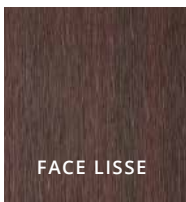


MANHATTAN



IPE



TEAK



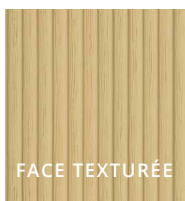
LIGHT GREY



DARK GREY



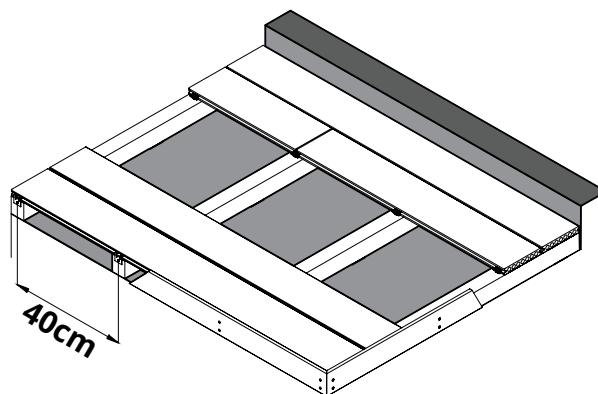
CEDAR



Cobra Start/End
(30 clips + 30 vis)



Cobra Hybrid 8-18
(90 clips + vis)
1 sac pour 4.5 m2 (138mm)



MANHATTAN

PROPRIÉTÉ	MÉTHODE D'ESSAI	TEST RESULTS	NOTES / EXIGENCES
Composition	-	PEHD = 30 Poudre de bois = 60 % Additifs = 10	-
Masse volumique	EN 15534-1	1.27 g/cm ³	-
Masse linéique	EN 15534-1	3.9 Kg/m	-
Écart de rectitude	EN 15534-1	≤ 1 mm / mètre	-
Tuilage	EN 15534-1	≤ 0.5 mm	-
Charge maximale	EN 15534-1	3500 N	Portée : 400 mm F _{max} ≥ 3 300 N (EN 15534-4)
Flèche sous une charge de 500 N	EN 15534-1	2.04 mm	Portée : 400 mm ≤ 2.5 mm (EN 15534-4)
Module d'élasticité	EN 15534-1. Annexe A	2700 MPa	Portée : 400 mm Essai de flexion sur le produit fini dans des conditions normales : 20°C et 65% HR
Résistance à la flexion	EN 15534-1. Annexe A	29 MPa	
Résistance au poinçonnement (dureté Brinell)	EN 15534-1	Dureté Brinell : 79 MPa Taux de reprise élastique : 2.27 %	Charge appliquée : 2000 N
Résistance au vieillissement climatique artificiel	EN 15534-1	ΔE = 1	2000 heures. Cycle 1 ISO 4892-2
Gonflement et absorption d'eau (28 jours)	EN 15534-1 EN 317	Gonflement : 0.5 % en épaisseur 0.16 % en largeur 0.18 % en longueur Absorption d'eau en poids : 0.28 %	Gonflement : ≤ 4 % en épaisseur ≤ 0.8 % en largeur ≤ 0.4 % en longueur (EN 15534-4) Absorption d'eau en poids ≤ 7 % (EN 15534-4)
Essai d'ébullition	EN 15534-1 EN 1087-1	Absorption d'eau en poids = 0.27 %	Absorption d'eau en poids ≤ 7 % (EN 15534-4)
Résistance au choc par masse tombante	EN 15534-1	Pas de fissure	Poids du marteau : 1000 ± 5 g Distance de chute : 700 ± 5 mm Pas de fissures sur 10 spécimens d'essai (EN 15534-4)
Réversion thermique	EN 15534-1 EN 479	0.01 %	100°C - 1 heure