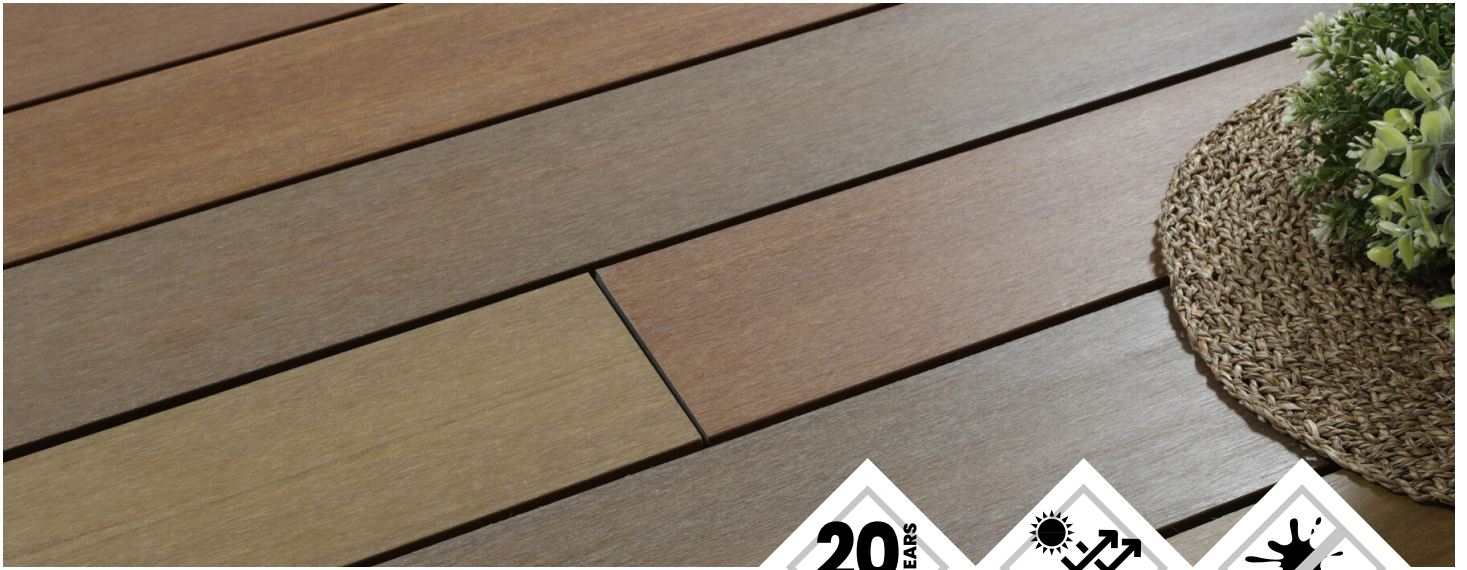


EXOTICS



IPE BROWN



IPE YELLOW



IPE RED



23 x 138mm x L 3.9 m



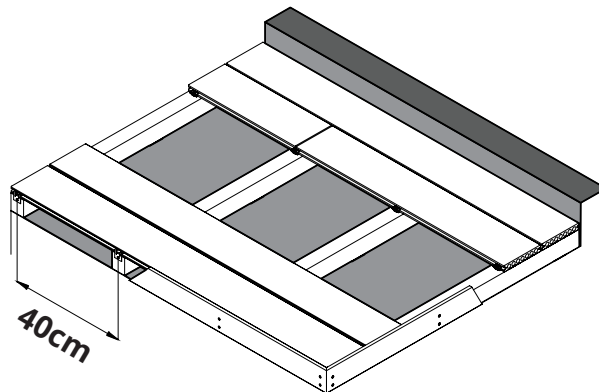
23 x 138mm x L 3 m



Cobra Start/End
(30 clips + 30 vis)



Cobra Hybrid 8-18
(90 clips + vis)
1 sac pour 4.5 m² (138mm)



EXOTICS

PROPRIÉTÉ	MÉTHODE D'ESSAI	RÉSULTATS DES TESTS	NOTES / EXIGENCES
Composition	-	PEHD = 35 Poudre de bois = 55 Additifs = 10	-
Masse volumique	EN 15534-1	1.240 g/cm ³	-
Masse linéique	EN 15534-1	3,70 Kg/m	-
Écart de rectitude	EN 15534-1	≤ 1 mm / mètre	-
Tuilage	EN 15534-1	≤ 0.5 mm	-
Charge maximale	EN 15534-1	4048.28 N	Portée : 400 mm F'max ≥ 3 300 N (EN 15534-4)
Flèche sous une charge de 500 N	EN 15534-1	1,02 mm	Portée : 400 mm ≤ 2,5mm (EN 15534-4)
Module d'élasticité	EN 15534-1, annexe A	4374.1 MPa	Portée : 400 mm Essai de flexion sur le produit fini dans des conditions normales 20°C et 65% RH
Résistance à la flexion	EN 15534-1, annexe A	32.56 MPa	
Comportement au fluage	EN 15534-1	Max ΔS = 1,64 mm Moyenne ΔSr = 1,15 mm Facteur de fluage = 1,14 Récupération au fluage = 41,5 %	ΔS ≤ 13 mm pour les valeurs individuelles ΔSr ≤ 5 mm pour la valeur moyenne arithmétique (EN 15534-4)
Résistance à l'indentation (Dureté Brinell)	EN 15534-1	Dureté Brinell : 66.5 MPa Taux de reprise élastique : 65.9 %	Charge appliquée : 2000 N
Résistance au vieillissement climatique artificiel	EN 15534-1		2000 heures. ISO 4892-2 cycle 1
Gonflement et absorption d'eau (28 jours)	EN 15534-1 EN 317	Gonflement: 0,13 % en épaisseur 0,05 % en largeur 0,14 % en longueur Absorption d'eau moyenne : 2,51 % en masse	Gonflement moyen : ≤ 4 % en épaisseur ≤ 0,8 % en largeur ≤ 0,4 % en longueur (EN 15534-4) Absorption d'eau moyenne ≤ 7 % en masse (EN 15534-4)
Essai d'ébullition	EN 15534-1 EN 1087-1	Absorption d'eau en poids = 0,79 %	Absorption d'eau en poids ≤ 7 % (EN 15534-4)
Résistance au choc par masse tombante	EN 15534-1	Pas de fissure	Poids du percuteur : 1000 ± 5 g Distance de chute : 700 ± 5 mm Pas de fissures sur 10 éprouvettes, (EN 15534-4)
Résistance à la traction	EN 319	6.45 N/mm ²	-
Abrasion	ASTM D4060-19	53mg	-
Glissance	DIN51130 (classification R)		-
Retrait à chaud	EN 15534-1 EN 479	0.01%	100°C - 1 heure
Dilatation thermique linéique	EN 15534-1	34.8. 10 ⁻⁶ K ⁻¹	≤ 50.0 10 ⁻⁶ K ⁻¹ (EN 15534-4)
Réaction au feu - Essai à l'aide d'une source à flamme unique	EN 15534-1	Classe E _{fl}	FS ≤ 150 mm en 20 s. (EN13501-1)